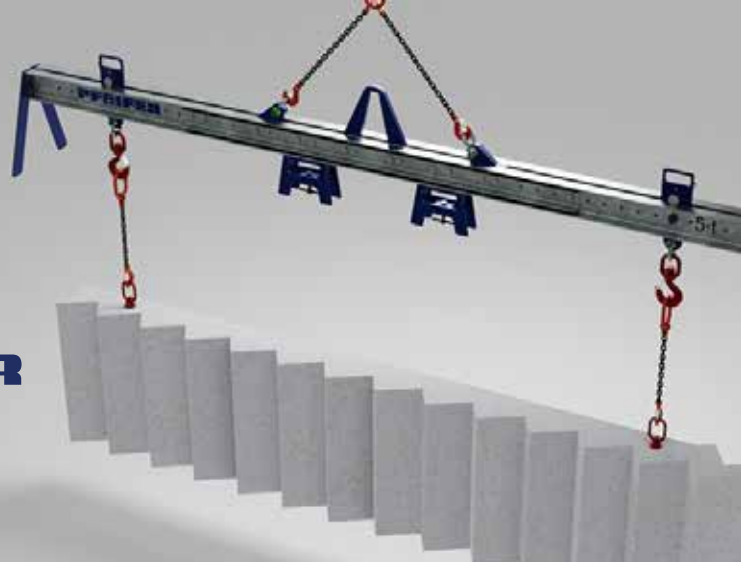


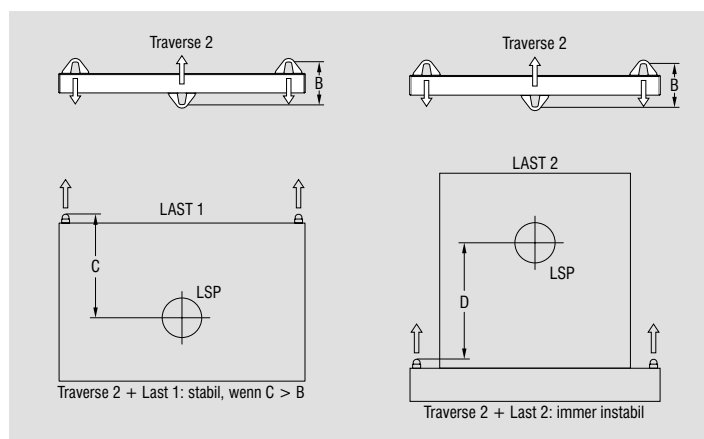
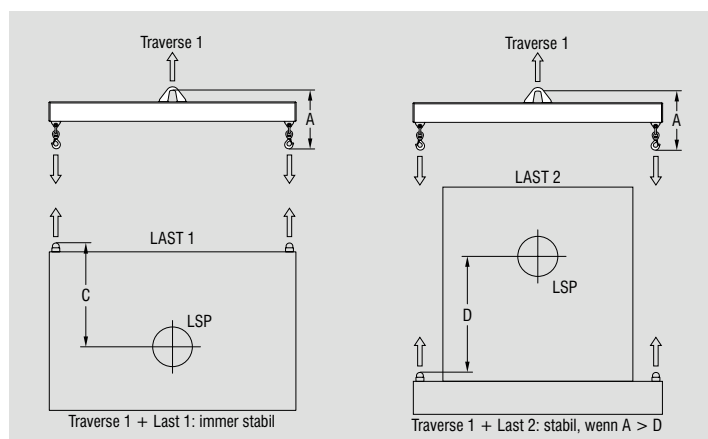
Anwendungshinweise Traversensystem Alpha

PFEIFER



Hinweise zum sicheren Anschlagen und Heben von Lasten

Beachtung der Höhenschwerpunktlage der Last. Lastschwerpunkt (LSP) soll tiefer liegen, als die Anschlagpunkte der Last (siehe Skizzen).

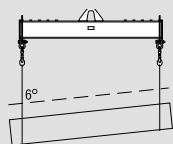


Last immer senkrecht und vor allem horizontal und pendelfrei anheben. Ein Schrägzug ist zu vermeiden. Schräglage der Last und der Traverse ist bis maximal 6° zulässig.



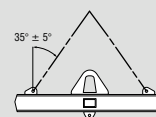
Gefahr

Bei einer Schräglage über 6° können die auftretenden Kräfte so groß werden, dass die Traverse versagt und die Last abstürzt. Bei der Verstelltraverse dürfen die Bügel ausschließlich symmetrisch zur Mitte verstellt werden.



Gefahr

Wenn der Neigungswinkel $35^\circ \pm 5^\circ$ überschreitet, können die Laschen sich verformen und/oder die Verbindungselemente versagen. Das kann zum Absturz der Traverse und/oder der Last führen.

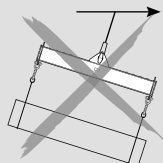


Pendeln, ruckartiges Heben und Senken sowie Anstoßen der Last vermeiden.



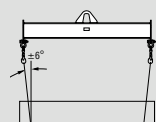
WARNUNG

Pendelnde Lasten oder Lasten, die gegen die Hindernisse stoßen, können Maschinen und Einrichtungen beschädigen oder nahestehende Personen verletzen. Im schlimmsten Fall kann die Last abstürzen.



WARNUNG

Wenn der Anschlagwinkel größer als $\pm 6^\circ$ ist, kann dies zur Verformung oder zur Überlastung von Bauteilen und ggf. zum Absturz der Last führen.

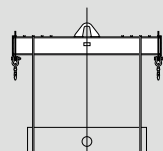


Die Aufhängung der Traverse und des Kranhakens müssen senkrecht über dem Lastschwerpunkt positioniert werden. Last muss möglichst mittig und pendelfrei hängen



WARNUNG

Eine falsche Positionierung der Traverse über der Last kann zu einer unzulässigen Schräglage der Traverse und der Last führen. Dabei kann die Last verrutschen oder abstürzen.



Weitere Hinweise zum sicheren Einsatz sind der Original-Betriebsanleitung zu entnehmen.

PFEIFER

Pfeifer Seil- und Hebetchnik GmbH
www.pfeifer.info